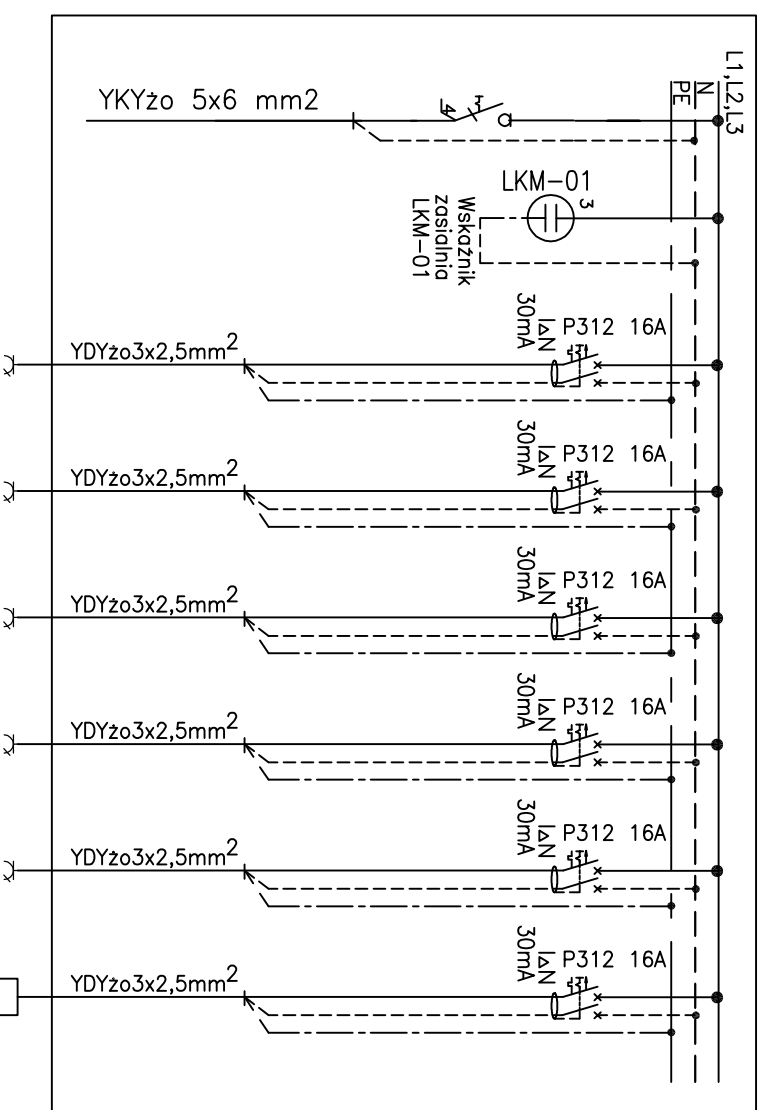


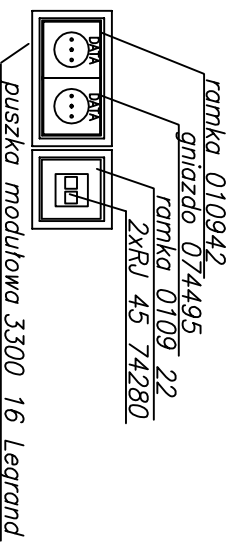
ROZMIESZCZENIE APARATURY MODULOWEJ
NUMERACJA OBWODÓW



Nr obw.	Zasilanie z rozdzielni nN RSB	Gniazda wtyczkowe dedykowane					
		1/L1	2/L2	3/L3	4/L1	5/L2	6/L3
Opis	Wskaznik napięcia	MP6	MP10	MP14	MP18	MP22	Zasilanie szafy
		MP7	MP11	MP15	MP19	MP23	rezerwa
		MP8	MP12	MP16	MP20		dyskretyjnej
		MP9	MP13	MP17	MP21		
Moc [kW]	10,3	2,0	2,0	2,0	1,5	0,8	

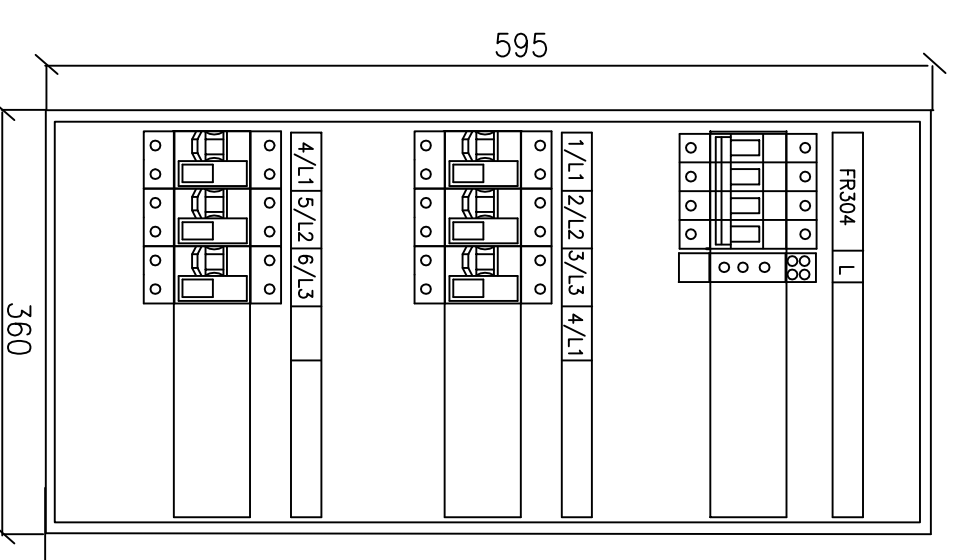
UWAGI:

- Założona ochrona przeciwporażeniowa spełnia warunki skuteczności zgodnie z PN-HD 60364-4-41.
- Używanie tablicy rozdzielczej patrz plan instalacji elektrycznej.
- Rozdzielnicę montować na wysokości 1,5m od podłogi.
- Zastosowano aparaty zabezpieczające i łączeniową firmy Legrand.
- Zastosowano aparaty zabezpieczające i łączeniową firmy Legrand.
- Wskaznik zasilania LKM-01 Zamel
- Wypełnienie – 58%



puszka modułowa 3300 16 Legrand

Ochrona przeciwporażeniowa:
Samoczynne wyłączenie zasilania w układzie TNS
Wtyczniki przeciwporażeniowo-różnicowoprądowe



Rozdzielnica izolacyjna wnetkowa
RWN 3x12 (Legrand)
50Hz, 400 V, 63A,
wymiar 360x595x91



RYS. NR E06

Rozdzielnica RK1 zasilanie gniazd dedykowanych

43-300 Bielsko-Biała ul. Pontatowskiego 6

AKTYM
Sp. z o.o.

Projektanci		Nazwisko i imię		Nr uprawnień		Podpis	
Formal rys.		mgr inż. Marceji Rytko		upr. nr 84/G/85			
A3		Faza projektu budowlany		specjalność: instalacje elektryczne			
Skala rys.		Zaczenie/umowa		mgr inż. Józef Mossz		upr. nr 93276	
Nr projektu		Data		Inwestor		Nr rys.	
09/2016		10.2016 r.		Gmina Świerkianiec		E06	
Projektowanie i Nadzór w Budownictwie		mgr inż. Antoni Sienicki		42 - 622 Świerkianiec, ul. Młyńska 3			
Nazwa projektu		Rozbudowa i nadbudowa budynku technicznego z przeznaczeniem na budynek administracyjny - socjalny ZWIK w Świerkiancu wraz z instalacjami sanitarnymi i instalacją gazu oraz budowa infrastruktury technicznej na terenie obejmującym działkę o nr ew.2208/157					
Pracownia Projektowa		32-650 Kęty, os. Kamieniec 44 tel. 502 36 74 75, 33 845 11 46 e-mail: antonistenicki@gmail.com		Orzech, ul. Łąkowa 16H, dz.nr2208/157-Obręb: 241307_2.002 Orzech		Rozdzielnica RK1	
Tytuł rysunku		zasilanie gniazd dedykowanych		Strona			