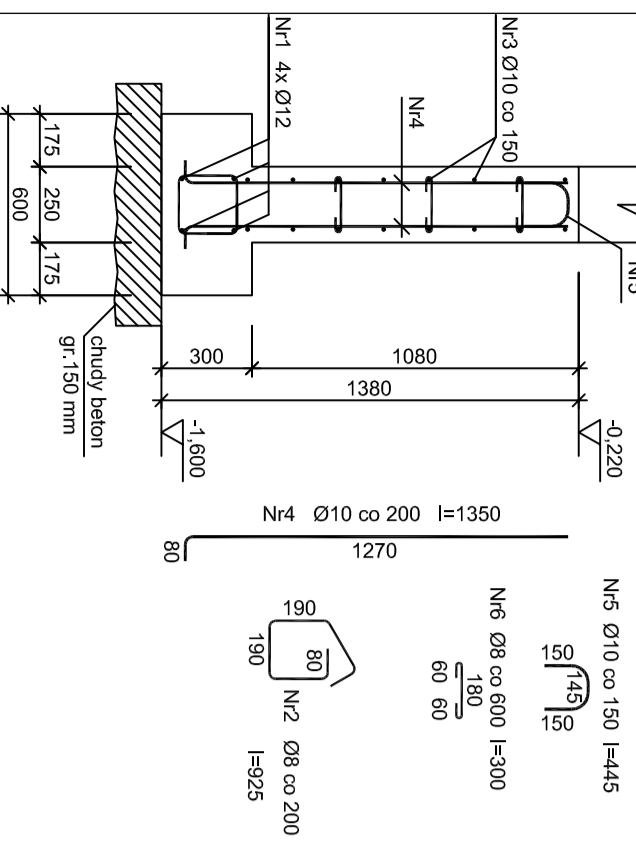


Ława L-1 600x300
L = 12,96 mb



Wykaz zbrojenia - Ława L-1

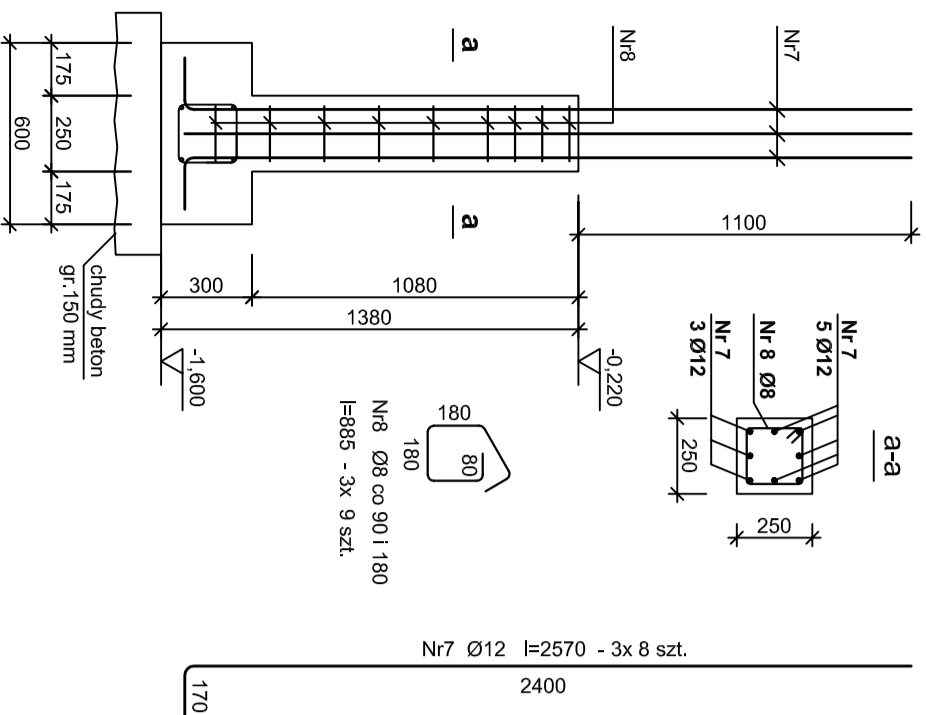
Nr pręta	Średnica [mm]	Długość [mm]	Liczba [szt.]	Długość całkowita [m]		
				Ø8	Ø10	Ø12
Ława L-1 600x300 (długość l = 12,96 m)						
1	12	15500	4			62,00
2	8	925	70	64,75		
3	10	15500	16	248,00		
4	10	1350	140	189,00		
5	10	445	70	21,00		31,15
6	8	300	70	21,00		
7	8	2570	24	61,68		
8	8	885	27	23,90		
Długość całkowita wg średnic				171,4	468,2	62,0
Masa 1mb pręta				0,395	0,617	0,888
Masa prętów wg średnic				67,8	288,9	55,1
Masa całkowita						411,8

Wykaz zbrojenia - Stopa ST-1

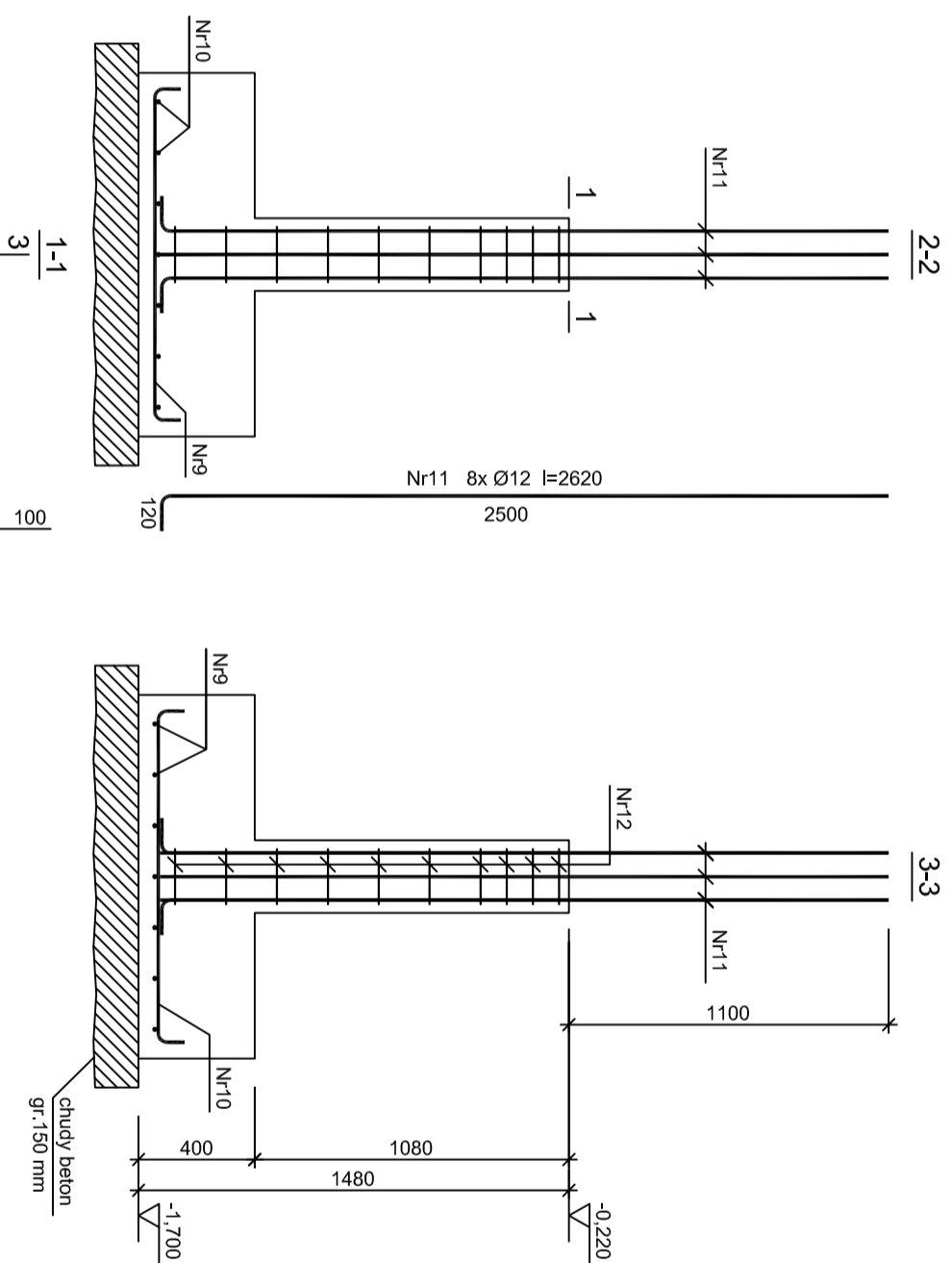
Nr pręta	Średnica [mm]	Długość [mm]	Liczba [szt.]	Długość całkowita [m]	
				Ø8	Ø12
Stopa ST-1 1250x1250					
9	12	1310	7	9,17	
10	12	1310	7	9,17	
11	12	2620	8	20,96	
12	8	885	10	8,85	
Długość całkowita wg średnic				8,9	36,3
Masa 1mb pręta				0,395	0,888
Masa prętów wg średnic				3,6	34,9
Masa całkowita					38,5

Wykaz zbrojenia - Stopa ST-2

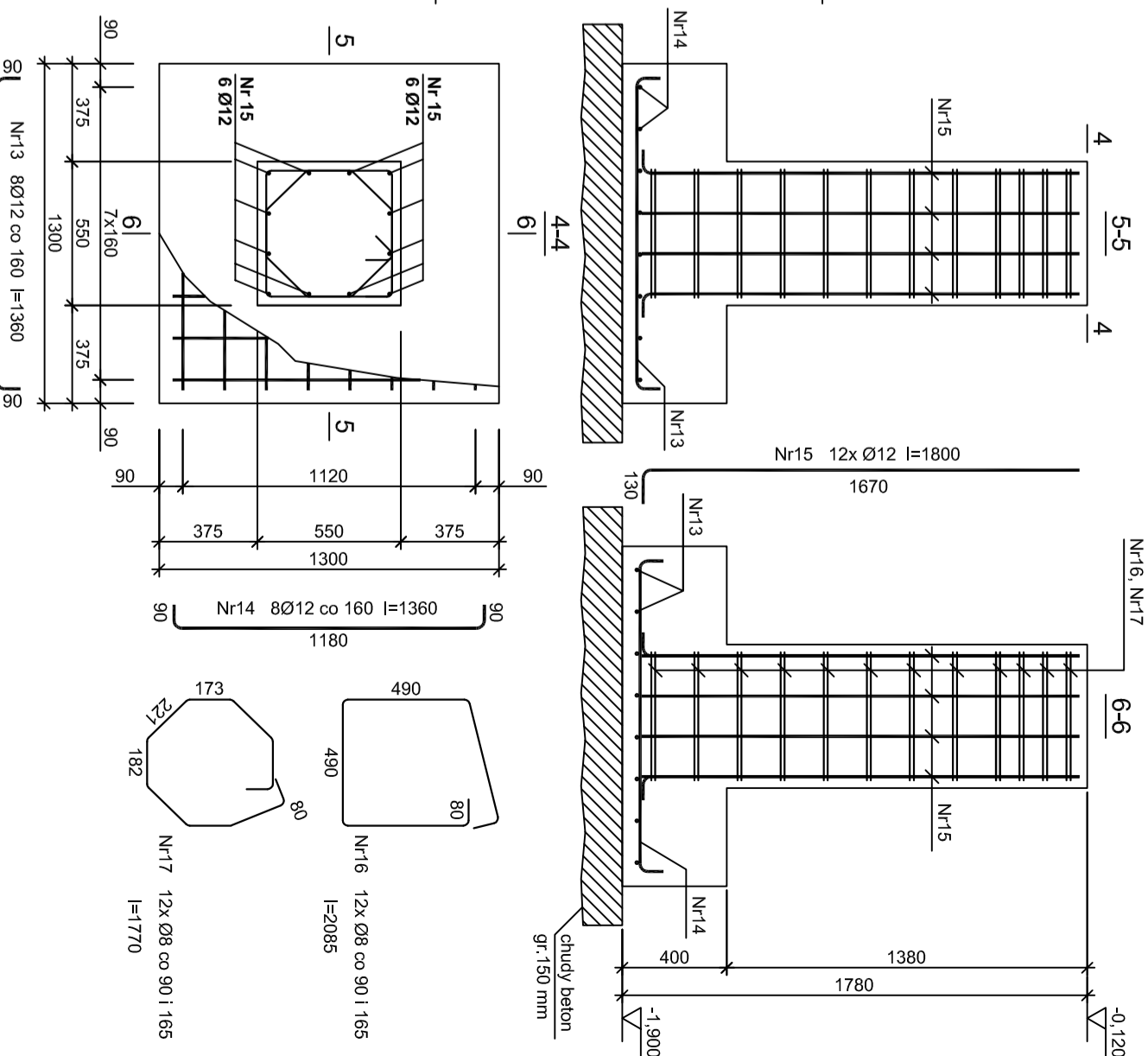
Nr pręta	Średnica [mm]	Długość [mm]	Liczba [szt.]	Długość całkowita [m]	
				Ø8	Ø12
Stopa ST-2 1300x1300					
13	12	1360	8	10,88	
14	12	1360	8	10,88	
15	12	1800	12	21,60	
16	8	2065	12	25,02	
17	8	1770	12	21,24	
Długość całkowita wg średnic				46,3	43,4
Masa 1mb pręta				0,395	0,888
Masa prętów wg średnic				18,3	38,6
Masa całkowita					56,9



Stopa ST-1 1200x1200



Stopa ST-2 1300x1300



RYS. NR 3.9

Zbrojenie ław i stóp fundamentowych
43-300 Bielesko-Biała ul. Poniatowskiego 6

SKALA 1 : 25



Beton: **B30 (C25/30)**
Stal: **RB500W**
Osiłlina: **50 mm - ławy i stopy fundamentowe**
30 mm - ściany fundamentowe, część słupowa stopy
Pozium odniesienia: ±0,00 = 289,78 m n.p.m.

Projektowanie i Nadzór w Budownictwie		Nadawca i Inicjator		Wykonawca	
mgr inż. Antoni Śmiechowski	mgr inż. Antoni Śmiechowski	mgr inż. Antoni Śmiechowski	mgr inż. Antoni Śmiechowski	mgr inż. Antoni Śmiechowski	mgr inż. Antoni Śmiechowski
Projektant	Projektant	Nadawca i Inicjator	Nadawca i Inicjator	Wykonawca	Wykonawca
A3	A3	budowlany	specjalność kosztorysowo-budowlana	upr. nr 201/94/BB	Podpis
Stalę rys.	Zbrojeniu rys.	Zbrojeniu rys.	Specjalność budowlana w zakresie kosztorysowania	upr. nr 1539/59	
1 : 25	Złoczenie	Złoczenie			
Nr projektu	Data	Investor		Nr rys.	
09/2016	10.2016 r.	Gmina Świerklaniec, ul. Mińska 3		3.9	
Projektowanie i Nadzór w Budownictwie			Nazwa projektu		
mgr inż. Antoni Śmiechowski			Rozbudowa i nadbudowa budynku technicznego z przeznaczaniem na		
Pracownia Projektowa			budynek administracyjny - socjalny ZWMK w Świerklance wraz z instalacjami		
32-650 Kępy, os. Kamieniec 44			sanitarnymi i instalacją gazu oraz budowa infrastruktury technicznej na terenie		
tel. 502 36 74 75, 33 945 11 46			objętościom działkę o nr ew. 2208/157		
e-mail: antoni.smiechowski@gmail.com			Orzech, ul. Łąkowa 16h, dz.nr 2208/157-Obrot: 24 307 2 002 Orzech		
32-650 Kępy, ul. Mińska 47			Tytuł rysunku		
			Zbrojenie ław i stóp fundamentowych		
			Strona		