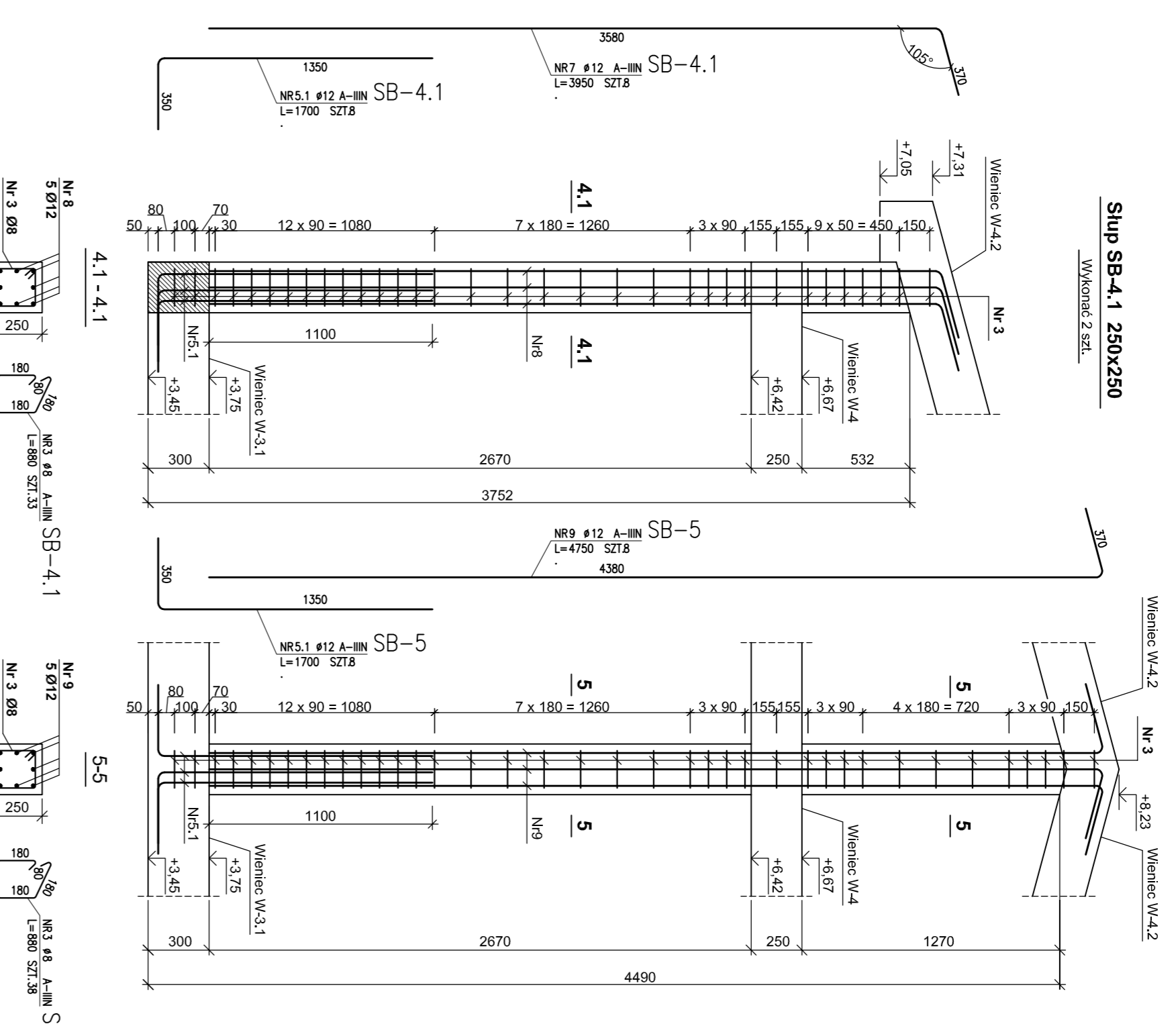


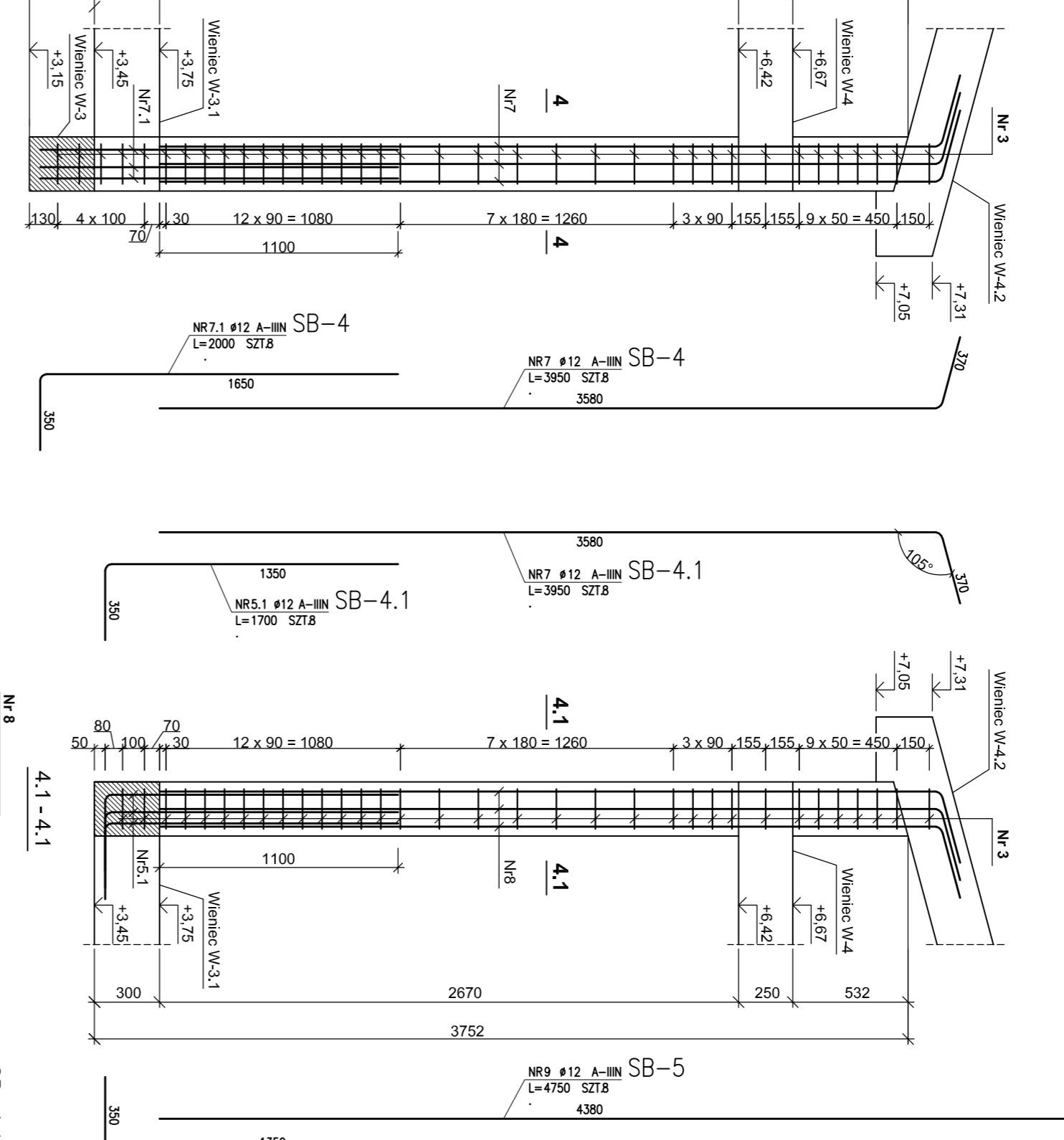
Slup SB-5 250x250

Wysokosc 2 szt.



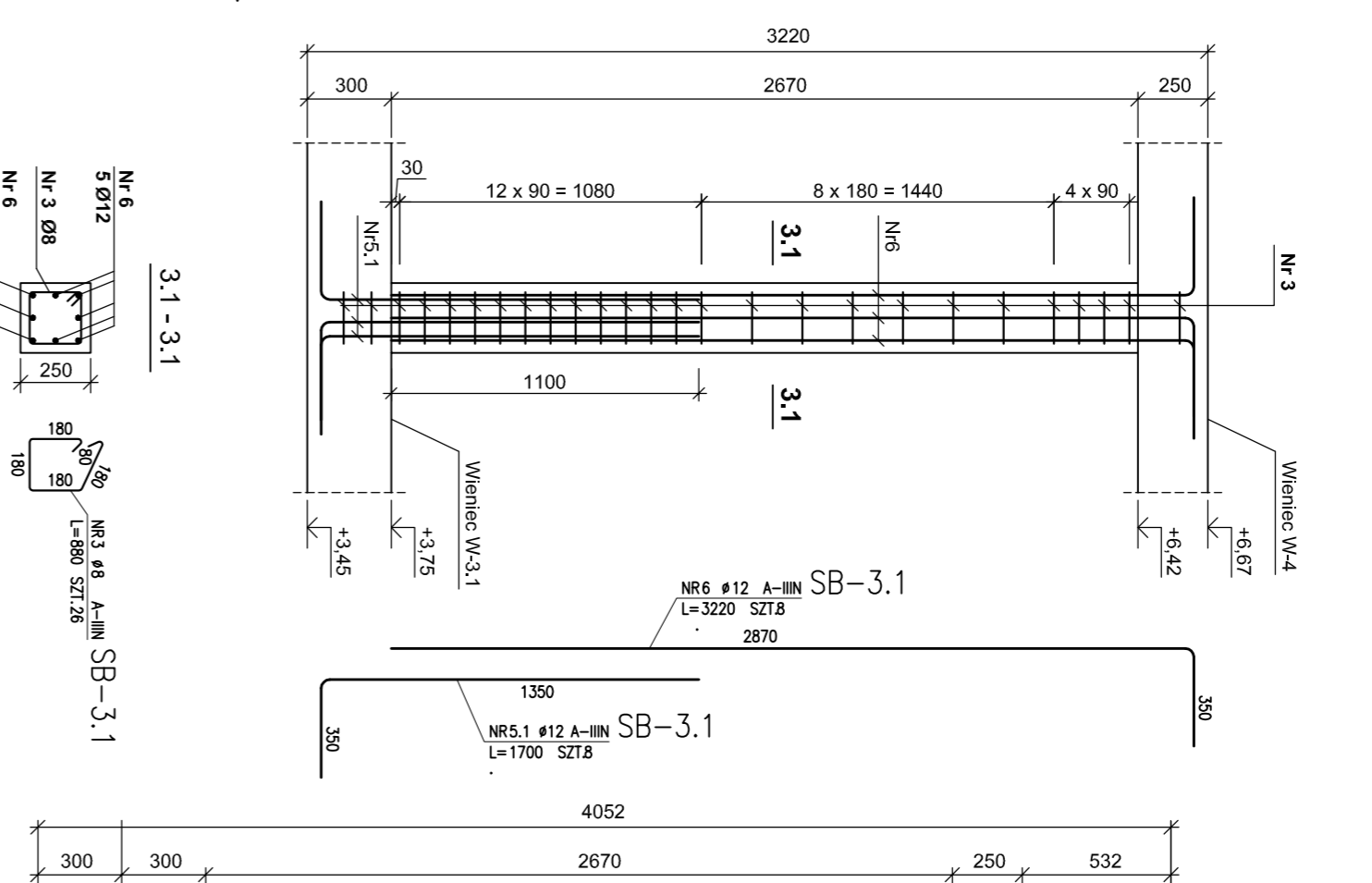
Slup SB-4.1 250x250

Wysokosc 2 szt.



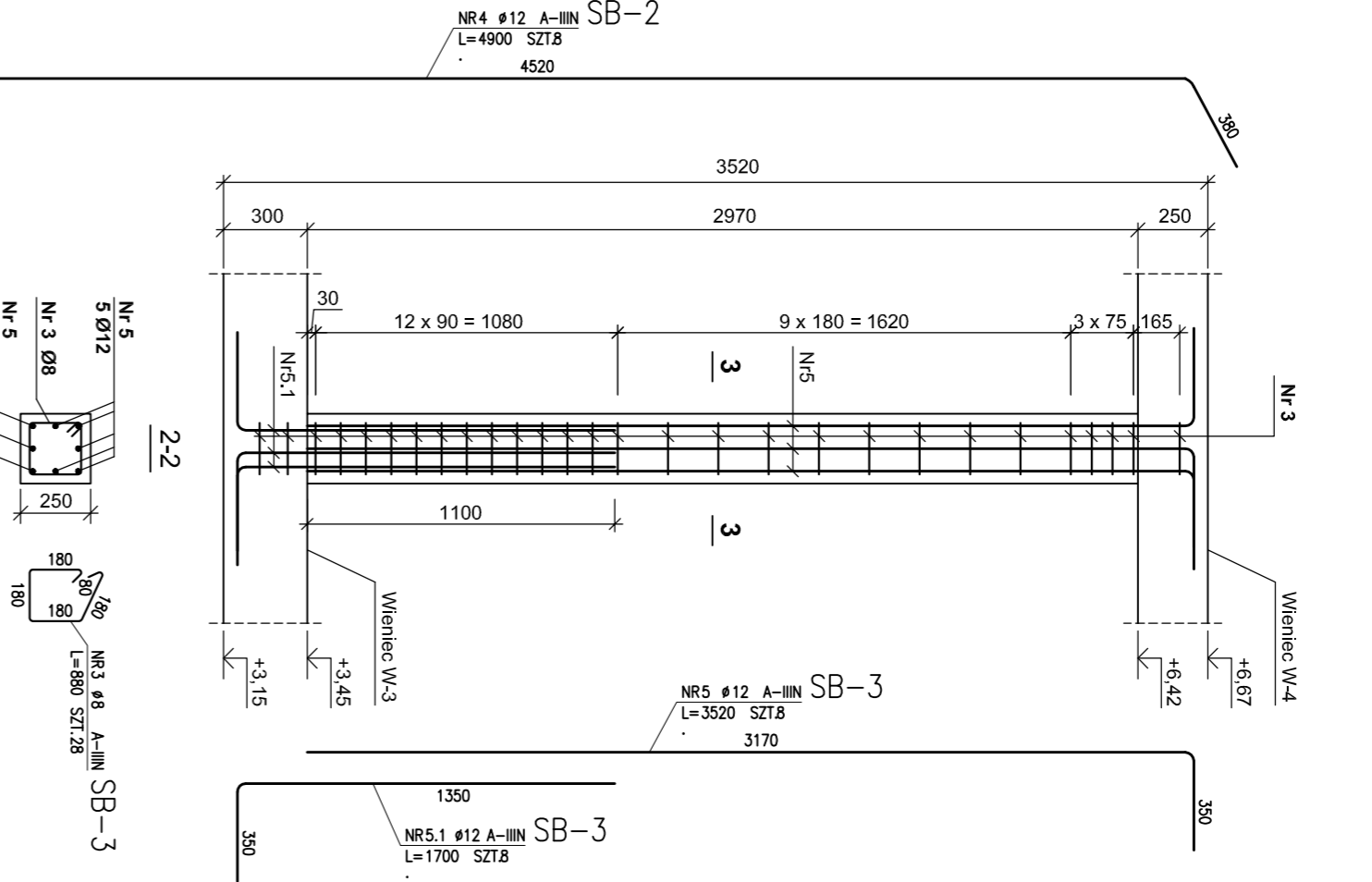
Slup SB-4 250x250

Wysokosc 2 szt.



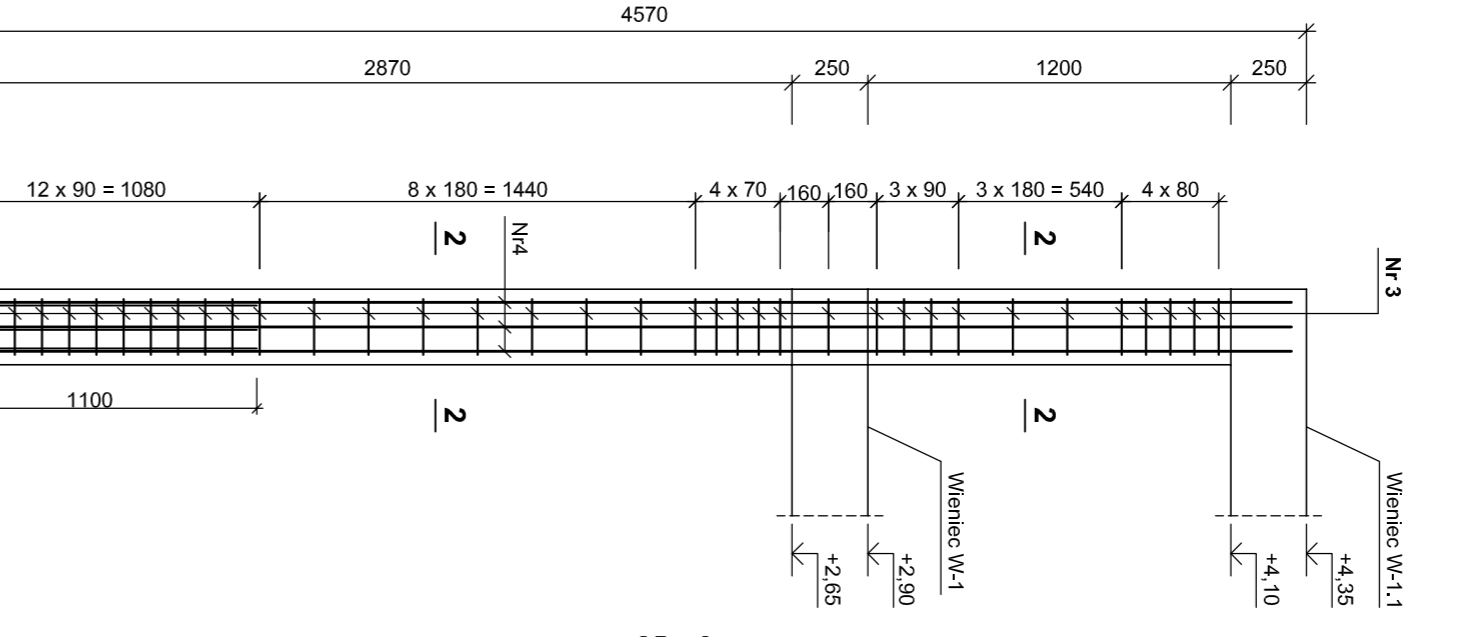
Slup SB-3.1 250x250

Wysokosc 12 szt.



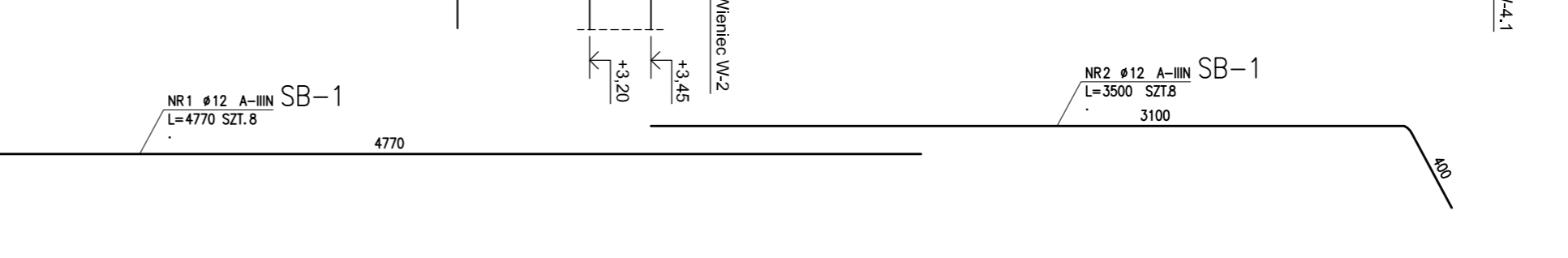
Slup SB-3 250x250

Wysokosc 12 szt.



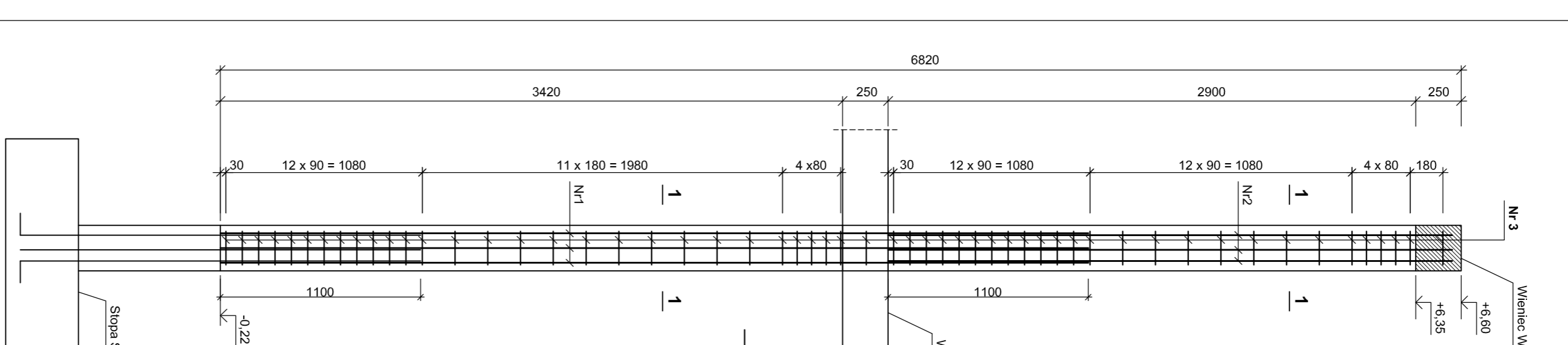
Slup SB-2 250x250

Wysokosc 2 szt.



Slup SB-1 250x250

Wysokosc 2 szt.



ZESTAWIENIE STALI - Slup SB-3

| Poz. | NR PRĘTA | ŚREDNICA [mm] | DŁUGOŚĆ [mm] | UZĘBIA SZTUK | UZĘBIA SZTUK | UZĘBIA SZTUK | UZĘBIA SZTUK | DL. ŁĄCZNA [m] | A-IIIIN | DL. ŁĄCZNA [m] |
|------------------------------|----------|---------------|--------------|--------------|--------------|--------------|--------------|----------------|---------|----------------|
| SB-3 | 1 | 48 | 860 | 28 | 316 | 295,68 | 48 | 412 | | |
| SB-3 | 2 | 48 | 860 | 28 | 316 | 295,68 | 48 | 412 | | |
| SB-3 | 3 | 48 | 860 | 28 | 316 | 295,68 | 48 | 412 | | |
| SB-3 | 4 | 48 | 860 | 28 | 316 | 295,68 | 48 | 412 | | |
| SB-3 | 5 | 48 | 860 | 28 | 316 | 295,68 | 48 | 412 | | |
| SB-3 | 6 | 48 | 860 | 28 | 316 | 295,68 | 48 | 412 | | |
| MASA JEJENOSTKOWA [kg/m] | | | | | | | | | 0,395 | 0,888 |
| MASA PRĘTOWA W ŚREDNICY [kg] | | | | | | | | | 116,3 | 145,1 |
| MASA ODCZEKA [kg] | | | | | | | | | | 58,9 |

ZESTAWIENIE STALI - Slup SB-3.1

| Poz. | NR PRĘTA | ŚREDNICA [mm] | DŁUGOŚĆ [mm] | UZĘBIA SZTUK | UZĘBIA SZTUK | UZĘBIA SZTUK | UZĘBIA SZTUK | DL. ŁĄCZNA [m] | A-IIIIN | DL. ŁĄCZNA [m] |
|------------------------------|----------|---------------|--------------|--------------|--------------|--------------|--------------|----------------|---------|----------------|
| SB-3.1 | 1 | 48 | 860 | 28 | 312 | 274,56 | 48 | 412 | | |
| SB-3.1 | 2 | 48 | 860 | 28 | 312 | 274,56 | 48 | 412 | | |
| SB-3.1 | 3 | 48 | 860 | 28 | 312 | 274,56 | 48 | 412 | | |
| SB-3.1 | 4 | 48 | 860 | 28 | 312 | 274,56 | 48 | 412 | | |
| SB-3.1 | 5 | 48 | 860 | 28 | 312 | 274,56 | 48 | 412 | | |
| SB-3.1 | 6 | 48 | 860 | 28 | 312 | 274,56 | 48 | 412 | | |
| MASA JEJENOSTKOWA [kg/m] | | | | | | | | | 0,395 | 0,888 |
| MASA PRĘTOWA W ŚREDNICY [kg] | | | | | | | | | 108,3 | 138,5 |
| MASA ODCZEKA [kg] | | | | | | | | | | 58,9 |

ZESTAWIENIE STALI - Slup SB-4

| Poz. | NR PRĘTA | ŚREDNICA [mm] | DŁUGOŚĆ [mm] | UZĘBIA SZTUK | UZĘBIA SZTUK | UZĘBIA SZTUK | UZĘBIA SZTUK | DL. ŁĄCZNA [m] | A-IIIIN | DL. ŁĄCZNA [m] |
|------------------------------|----------|---------------|--------------|--------------|--------------|--------------|--------------|----------------|---------|----------------|
| SB-4 | 1 | 48 | 860 | 36 | 312 | 312 | 48 | 412 | | |
| SB-4 | 2 | 48 | 860 | 36 | 312 | 312 | 48 | 412 | | |
| SB-4 | 3 | 48 | 860 | 36 | 312 | 312 | 48 | 412 | | |
| SB-4 | 4 | 48 | 860 | 36 | 312 | 312 | 48 | 412 | | |
| SB-4 | 5 | 48 | 860 | 36 | 312 | 312 | 48 | 412 | | |
| SB-4 | 6 | 48 | 860 | 36 | 312 | 312 | 48 | 412 | | |
| MASA JEJENOSTKOWA [kg/m] | | | | | | | | | 0,395 | 0,888 |
| MASA PRĘTOWA W ŚREDNICY [kg] | | | | | | | | | 25,1 | 34,6 |
| MASA ODCZEKA [kg] | | | | | | | | | | 159,7 |

ZESTAWIENIE STALI - Slup SB-4.1

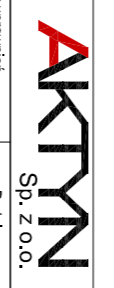
| Poz. | NR PRĘTA | ŚREDNICA [mm] | DŁUGOŚĆ [mm] | UZĘBIA SZTUK | UZĘBIA SZTUK | UZĘBIA SZTUK | UZĘBIA SZTUK | DL. ŁĄCZNA [m] | A-IIIIN | DL. ŁĄCZNA [m] |
|------------------------------|----------|---------------|--------------|--------------|--------------|--------------|--------------|----------------|---------|----------------|
| SB-4.1 | 1 | 48 | 860 | 33 | 312 | 312 | 48 | 412 | | |
| SB-4.1 | 2 | 48 | 860 | 33 | 312 | 312 | 48 | 412 | | |
| SB-4.1 | 3 | 48 | 860 | 33 | 312 | 312 | 48 | 412 | | |
| SB-4.1 | 4 | 48 | 860 | 33 | 312 | 312 | 48 | 412 | | |
| SB-4.1 | 5 | 48 | 860 | 33 | 312 | 312 | 48 | 412 | | |
| SB-4.1 | 6 | 48 | 860 | 33 | 312 | 312 | 48 | 412 | | |
| MASA JEJENOSTKOWA [kg/m] | | | | | | | | | 0,395 | 0,888 |
| MASA PRĘTOWA W ŚREDNICY [kg] | | | | | | | | | 21,0 | 28,3 |
| MASA ODCZEKA [kg] | | | | | | | | | | 103,3 |

ZESTAWIENIE STALI - Slup SB-5

| Poz. | NR PRĘTA | ŚREDNICA [mm] | DŁUGOŚĆ [mm] | UZĘBIA SZTUK | UZĘBIA SZTUK | UZĘBIA SZTUK | UZĘBIA SZTUK | DL. ŁĄCZNA [m] | A-IIIIN | DL. ŁĄCZNA [m] |
|------------------------------|----------|---------------|--------------|--------------|--------------|--------------|--------------|----------------|---------|----------------|
| SB-5 | 1 | 48 | 860 | 38 | 312 | 312 | 48 | 412 | | |
| SB-5 | 2 | 48 | 860 | 38 | 312 | 312 | 48 | 412 | | |
| SB-5 | 3 | 48 | 860 | 38 | 312 | 312 | 48 | 412 | | |
| SB-5 | 4 | 48 | 860 | 38 | 312 | 312 | 48 | 412 | | |
| SB-5 | 5 | 48 | 860 | 38 | 312 | 312 | 48 | 412 | | |
| SB-5 | 6 | 48 | 860 | 38 | 312 | 312 | 48 | 412 | | |
| MASA JEJENOSTKOWA [kg/m] | | | | | | | | | 0,395 | 0,888 |
| MASA PRĘTOWA W ŚREDNICY [kg] | | | | | | | | | 26,5 | 34,6 |
| MASA ODCZEKA [kg] | | | | | | | | | | 118,2 |

RYS. NR 3.13
Zbrojenie słupów żelbetonowych

43-300 Białsko-Biała ul. Poniatowskiego 6



| | | | |
|---|--------------------------|----------------------------|------------------|
| Projektant | Wykonawca | Nadzorca inwestycyjny | Inwestor |
| Fazys projektowy | mgr inż. Antoni Szewczyk | mgr inż. Antoni Szewczyk | GAJOS Sp. z o.o. |
| 1.5A3 | budowlany | specjalne nadzorstwo | ul. nr 153/59 |
| 1.25 | Zbrojenie | ogólny nadzór inwestycyjny | ul. nr 153/59 |
| 09/2016 | Data | 09/2016 | 3.13 |
| Wykonanie: 10.2016. | | | |
| Nadzór techniczny: Grzegorz Świątek | | | |
| Rozbudowa i nadbudowa budynku technicznego z przeznaczeniem na biuro administracyjne - województwo świętokrzyskie wraz z instalacjami sanitarnymi i instalacją gazową budowa infrastruktury technicznej na terenie oznaczonym jako teren nr 220/B/157 | | | |
| Oznaczenie: ul. Łękowa 66h, dz.c.220/B/157-0/060, 241307, 2.002 Oznaczenie: ul. Łękowa 66h, dz.c.220/B/157-0/060, 241307, 2.002 Oznaczenie: ul. Łękowa 66h, dz.c.220/B/157-0/060, 241307, 2.002 | | | |
| Zbrojenie słupów żelbetonowych | | | |

BETON: B30 (C25/F30)
STAL: zbroj. gładkie, szlachona A-IIIIN RB 500W
OTULINA: 30 mm

ZESTAWIENIE STALI - Slup SB-1

| Poz. | NR PRĘTA | ŚREDNICA [mm] | DŁUGOŚĆ [mm] | UZĘBIA SZTUK | UZĘBIA SZTUK | UZĘBIA SZTUK | UZĘBIA SZTUK | DL. ŁĄCZNA [m] | A-IIIIN | DL. ŁĄCZNA [m] |
|------------------------------|----------|---------------|--------------|--------------|--------------|--------------|--------------|----------------|---------|----------------|
| SB-1 | 1 | 412 | 4270 | 1 | 8 | 8 | 48 | 412 | | 76,32 |
| SB-1 | 2 | 412 | 3500 | 8 | 16 | 108 | 95,04 | 132,4 | | 56,00 |
| SB-1 | 3 | 48 | 860 | 54 | 108 | 95,04 | 95,1 | 0,888 | | 83,99 |
| MASA JEJENOSTKOWA [kg/m] | | | | | | | | | 0,395 | 0,888 |
| MASA PRĘTOWA W ŚREDNICY [kg] | | | | | | | | | 37,8 | 117,6 |
| MASA ODCZEKA [kg] | | | | | | | | | | 152,2 |

ZESTAWIENIE STALI - Slup SB-2

| Poz. | NR PRĘTA | ŚREDNICA [mm] | DŁUGOŚĆ [mm] | UZĘBIA SZTUK | UZĘBIA SZTUK | UZĘBIA SZTUK | UZĘBIA SZTUK | DL. ŁĄCZNA [m] | A-IIIIN | DL. ŁĄCZNA [m] |
|------------------------------|----------|---------------|--------------|--------------|--------------|--------------|--------------|----------------|---------|----------------|
| SB-2 | 1 | 48 | 860 | 8 | 16 | 136 | 110,4 | 151,2 | | 124,8 |
| SB-2 | 2 | 48 | 860 | 8 | 16 | 136 | 110,4 | 151,2 | | 124,8 |
| SB-2 | 3 | 48 | 860 | 8 | 16 | 136 | 110,4 | 151,2 | | 124,8 |
| SB-2 | 4 | 48 | 860 | 8 | 16 | 136 | 110,4 | 151,2 | | 124,8 |
| MASA JEJENOSTKOWA [kg/m] | | | | | | | | | 0,395 | 0,888 |
| MASA PRĘTOWA W ŚREDNICY [kg] | | | | | | | | | 25,8 | 69,7 |
| MASA ODCZEKA [kg] | | | | | | | | | | 93,5 |