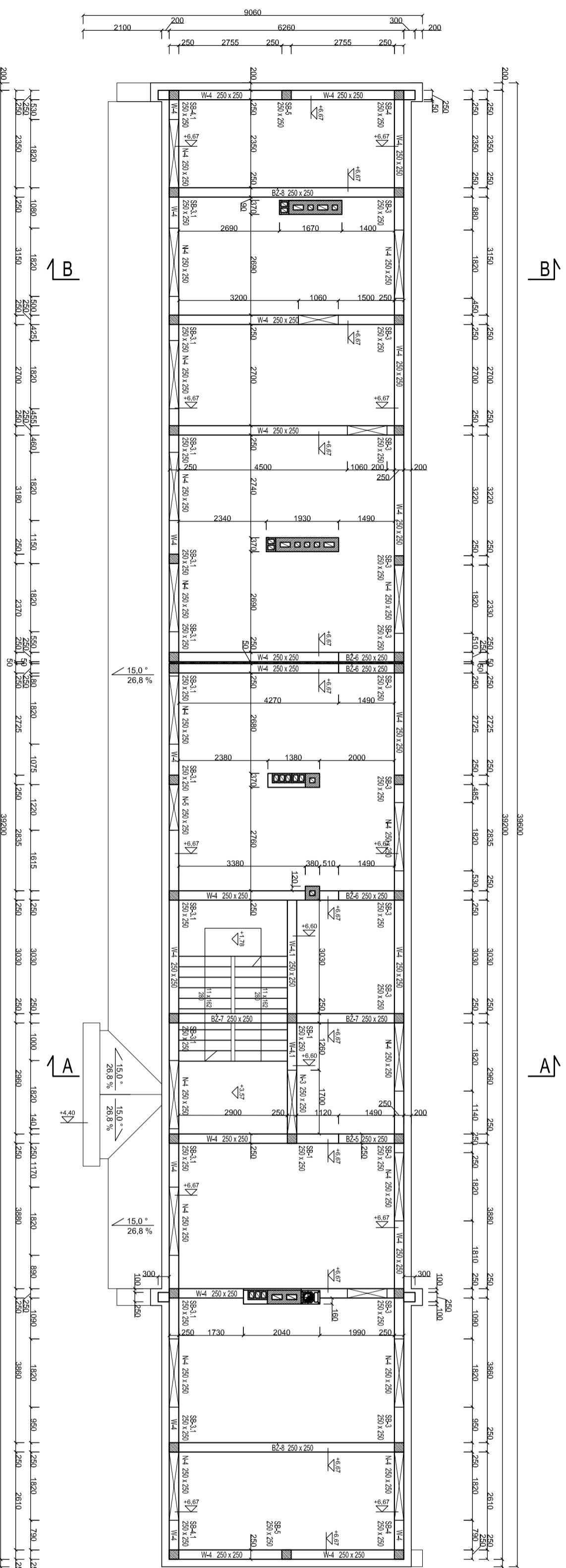
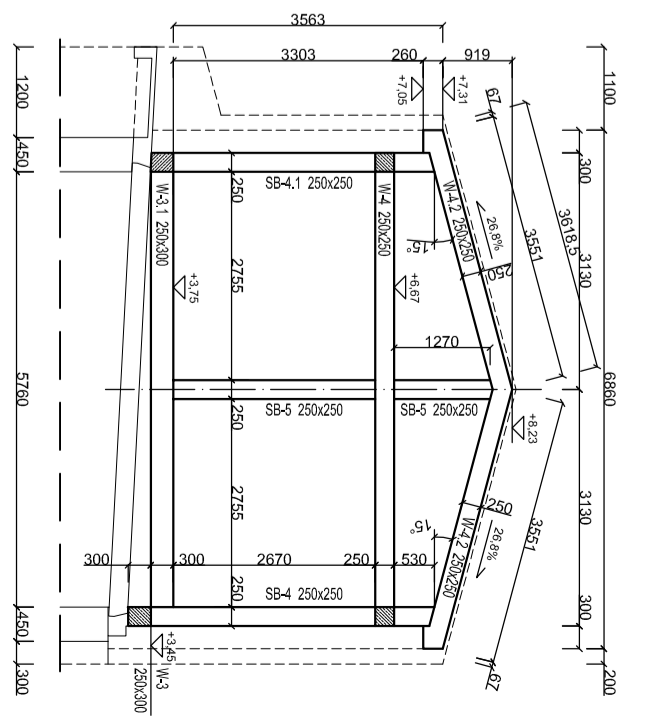


Konstrukcja piętra
Skala 1 : 100

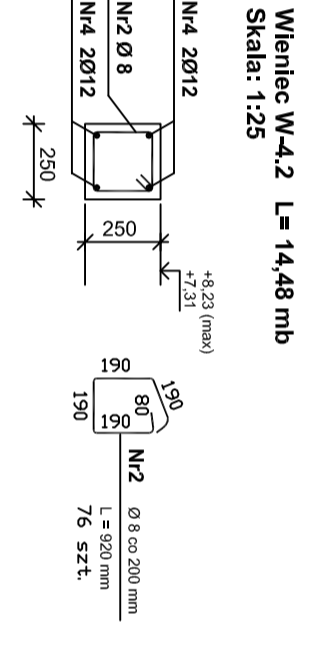
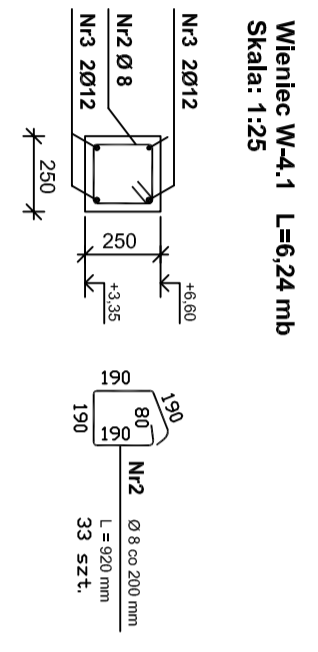
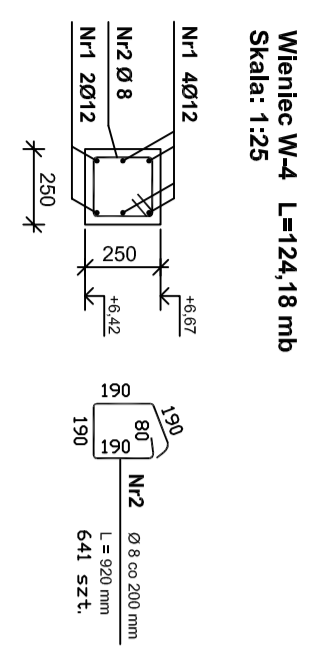


Schemat konstrukcji ściany szczytowej
Skala 1 : 100



Beton: C25/30 (B30)
Stal: RB500W
Oulinar: c_{nom} = 25 mm

RYS. NR 3.11
Konstrukcja piętra
SKALA 1 : 100



Wykaz zbrojenia - Wianiec W-4, W-4.1, W-4.2

Nr	Stwierca (mm)	Długość (mm)	Liczba (szt.)	Długość ogólna (m)
1.	12	146000	6	876,00
2.	8	920	750	690,00
3.	12	8000	4	32,00
4.	12	20000	4	80,00
Masa tyna pętla				890,0
Masa prętów wj. szkielet				0,395
Masa całkowita				877,4
Masa całkowita				1190,0

43-300 Bielsko-Biala ul. Poniatowskiego 6		AKTYM Sp. z o.o.	
Formal. rys.	Faza projektu	Projektant	Nadzorca
A3	budowlany	mgr inż. Antoni Szanicki	mgr inż. Antoni Szanicki
Skala rys.	Zacieklinowana	Specjalność konstrukcyjno-projektowa	
1 : 100	Zięcienie	Jan Fabia	Upr. nr 1539/99
Nr projektu	Data	Investor	Nr rys.
09/2016	10.2016 r.	42 - 622 Świerklaniec, ul. Młyńska 3	3.11
Projektowanie i Nadzór w Budownictwie mgr inż. Antoni Szanicki		Nazwa projektu	
		Rozbudowa i nadbudowa budynku technicznego z przeznaczeniem na biurowy administracyjno - socjalny ZWK w Świerklancu wraz z instalacjami sanitarnymi i instalacją gazu oraz budowa infrastruktury technicznej na terenie obejmującym działkę o nr ew. 2208/157	
32-650 Key, os. Kamieniec 44 tel. 502 36 74 75, 33 845 11 46 e-mail: antoniszanki@gmail.com Pracownia Projektowa 32- 650 Key, ul. Mickiewicza 47		Ozrechi, ul. Łąkowa 16H, dz.m2208/157 -Obręb: 241307_2.002 Ozrechi	
Tytuł rysunku		Konstrukcja piętra	
		Strona	