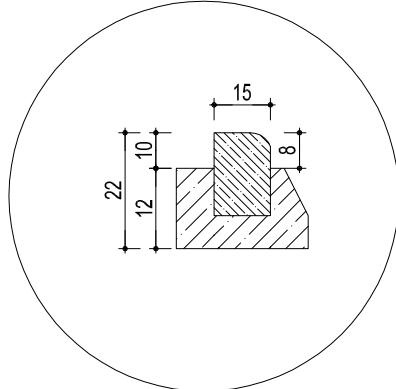



Szczegół "A"
skala 1:20



- 1** **OBRZEŻE**
- 15 x 22 cm - krawężnik najezdowy
 - 3 cm - podsypka cementowo piaskowa 1:4
 - ława z betonu B15 z oporem 35 x 30 cm
- 2** **PLAC UTWARDZONY**
- 8 cm - kostka brukowa betonowa szara
 - 3 cm - podsypka cementowo - piaskowa
 - 30-40cm - podbudowa z tłuczni stabilizowanego mech. 0/31,5
 - 20cm - warstwa odsączająca - żwir

RYS. NR 1.2
Konstrukcja placu utwardzonego

SKALA 1 : 50

43-300 Bielsko-Biała ul. Poniatowskiego 6			AKTYN S.p. z o.o.		
Format rys. A4	Faza projektu budowlany	Projektanci Konstrukcja	Nazwisko i imię mgr inż. Antoni Sienicki specjalność konstrukcyjno - budowlana	Nr uprawnień upr. nr 201/94 BB	Podpis
Skala rys. 1 : 50	Zlecenie/umowa Zlecenie	Sprawdzający	Jan Fabia specjalność budowniczy w zakresie konstrukcji	upr. nr 1539/59	
Nr projektu 09/2016	Data 10.2016 r.	Inwestor Gmina Świerklaniec 42 - 622 Świerklaniec, ul. Młyńska 3			Nr rys. 1.2
Projektowanie i Nadzór w Budownictwie mgr inż. Antoni Sienicki		Nazwa projektu Rozbudowa i nadbudowa budynku technicznego z przeznaczeniem na budynek administracyjno - socjalny ZWiK w Świerklańcu wraz z instalacjami sanitarnymi i instalacją gazu oraz budowa infrastruktury technicznej na terenie obejmującym działkę o nr ew.2208/157 Orzech, ul. Łąkowa 16H, dz.nr2208/157-Obręb: 241307__2.002 Orzech			
 32-650 Kęty, os. Kamieniec 44 tel. 502 36 74 75, 33 845 11 46 e-mail: antonisienicki@gmail.com Pracownia Projektowa 32- 650 Kęty, ul. Mickiewicza 47		Tytuł rysunku Konstrukcja placu utwardzonego			Strona